



**MAȘINA DE  
TUNS  
GAZON PE  
ACUMULATOR DAC  
3324e**





## CUPRINS

1. Introducere .....	3
2. Instrucțiuni de siguranță .....	4
3. Prezentarea generală a utilajului .....	10
4. Date tehnice .....	11
5. Montajul.....	12
6. Întreținerea și depozitarea .....	17
7. Depanarea .....	20
8. Declarații de conformitate .....	21



## 1. INTRODUCERE

Stimate client!

Îți mulțumim pentru decizia de a cumpăra un produs RURIS și pentru încrederea acordată companiei noastre! RURIS este pe piață din anul 1993 și în tot acest timp a devenit un brand puternic, care și-a construit reputația prin respectarea promisiunilor, dar și prin investițiile continue menite să vină în ajutorul clienților cu soluții fiabile, eficiente și de calitate. Suntem convinși că veți aprecia produsul nostru și vă veți bucura de performanțele sale timp îndelungat. RURIS nu oferă clienților săi doar utilaje, ci soluții complete. Un element important în relația cu clientul este consilierea atât înainte de vânzare, cât și post vânzare, clienții RURIS având la dispoziție o întregă rețea de magazine și puncte service partenere.

Pentru a vă bucura de produsul cumpărat, vă rugăm să parcurgeți cu atenție manualul de utilizare. Prin respectarea instrucțiunilor, o să aveți garanția unei utilizări îndelungate.

Compania RURIS lucrează continuu pentru dezvoltarea produselor sale și de aceea își rezervă dreptul de a modifica printre altele forma, înfățișarea și performanțele acestora, fără a avea obligația de a comunica acest lucru în prealabil.

Vă mulțumim încă o dată că ați ales produsele RURIS!

Informații și suport clienți:

Telefon: **0351.820.105**

e-mail: **[info@ruris.ro](mailto:info@ruris.ro)**



## 2. INSTRUCȚIUNI DE SIGURANȚĂ

Mașina dvs. de tuns gazon a fost construită să fie utilizată în conformitate cu regulile de folosire în siguranță prezentate în acest manual. Ca în cazul oricărui tip de echipament de putere, orice eroare sau neatenție din partea operatorului poate duce la vătămare corporală.



**CITIȚI ÎNTOTDEAUNA ACESTE INSTRUCȚIUNI ÎNAINTE DE A UTILIZA**

### **PRODUSUL**

Nivelul intensității sonore pentru operator poate depăși valoarea menționată pe utilaj. Astfel, măsurile de protecție auditivă sunt necesare.

### **Avertisment**

- Emisiile de vibrații în timpul utilizării efective a utilajului electric pot diferi față de valoarea totală declarată în funcție de modul de utilizare a utilajului.
- Necesitatea de identificare a măsurilor de siguranță pentru protecția operatorului se bazează pe o estimare a expunerii în condițiile efective de utilizare (luând în considerare toate părțile ciclului de operare, cum ar fi timpul când utilajul este oprit și când merge în gol, în plus față de timpul de pornire).

### **Atenție:**

1. Acest utilaj **NU TREBUIE** utilizat de către copii și persoane cu capacități fizice, senzoriale sau mentale reduse ori lipsite de experiență sau cunoștințe. Reglementările locale pot restricționa vârsta operatorului. Nu lăsați copiii să se joace cu utilajul.
2. Dacă este deteriorat cablul de alimentare al încărcătorului, acesta trebuie înlocuit într-un service autorizat RURIIS, pentru a se evita orice pericol.

### **Instrucțiuni privind siguranța**

#### **IMPORTANT**

**CITIȚI CU ATENȚIE MANUALUL ÎNAINTE DE UTILIZARE.**



## A SE PĂSTRA PENTRU CONSULTĂRI VIITOARE.

### Măsuri de operare în siguranță pentru mașinile electrice de tuns iarba cu acumulator

#### Instruirea

- a) Citiți cu atenție instrucțiunile. Familiarizați-vă cu comenzile și cu utilizarea corectă a aparatului.
- b) Nu permiteți niciodată copiilor sau persoanelor nefamiliarizate cu instrucțiunile să utilizeze mașina de tuns iarba. Reglementările locale pot restricționa vârsta operatorului.
- c) Nu utilizați niciodată aparatul în timp ce sunt oameni, mai ales copii, sau animale în apropiere.
- d) Operatorul sau utilizatorul este responsabil pentru accidente sau riscurile la care sunt supuși terții sau bunurile acestora.

#### Acumulator / încărcător



Atunci când încărcați bateria, încărcătorul și bateria trebuie lăsate pe toată perioada încărcării într-o încăpere în care nu există produse care ar putea fi combustibile, astfel, în cazul unui scurtcircuit sau a unei defecțiuni a încărcătorului sau bateriei, acestea sunt protejate și nu pot pune în pericol pe nimeni. Pentru siguranță, încăperea trebuie să fie construită din materiale care nu pot lua foc, cum ar fi pereți și pardosea de beton.

Este interzisă depozitarea bateriei în locuri care nu sunt special amenajate. Depozitarea trebuie să fie sigură, fără a exista pericolul ca obiectele depozitate să cadă și să pună în scurtcircuit bateria.



Este interzisă depozitarea suprapusă sau în apropiere a altor baterii sau obiecte care ar putea intra în contact cu bateria și să o deterioreze sau chiar să o pună în scurtcircuit.

Este interzisă depozitarea obiectelor metalice sau orice alt obiect care au conductibilitate electrică în apropierea bateriei sau la o distanță mai mică de 50cm.



Este interzisă încărcarea bateriei fără a fi supravegheata pe toata perioada încărcării de către utilizator.

Este interzisă depozitarea echipamentului cu o baterie uzată sau deteriorată. În cazul în care observați deteriorări ale carcaserii bateriei, bateria trebuie izolată într-o zonă care nu poate pune în pericol încălzirea sau bateria și trebuie predată imediat vânzătorului de unde a fost achiziționată.

Pornirea și utilizarea se fac numai după respectarea condițiilor de siguranță precizate în manualul de utilizare.

Depozitarea bateriei se face numai după ce bateria este descărcată complet și nu poate fi pornită

Reîncărcați numai cu încărcătorul specificat de producător. Un încărcător care nu este compatibil cu acumulatorul, îl poate deteriora.

Utilizați mașina de tuns gazonul doar cu un acumulatorul original. Utilizarea oricărui alt tip de acumulator poate provoca un incendiu.

Celulele bateriei pot dezvolta o mică pierdere de lichid în condiții extreme de utilizare sau de temperatură. Dacă sigiliul exterior este rupt și lichidul ajunge pe piele:

- Folosiți apă și săpun pentru a vă spăla imediat. Neutralizați cu suc de lămâie, oțet sau alt acid ușor.
- Dacă scurgerile intră în ochi, spălați-vă cu apă și solicitați asistență medicală.

### **Pregătirea**

- a) În timp ce utilizați aparatul, purtați întotdeauna echipament adecvat de protecție.
- b) Inspectați cu atenție zona de utilizare a mașinii și îndepărtați toate obiectele care ar putea fi proiectate de către mașină.
- c) Înainte de utilizare, întotdeauna inspectați vizual mașina pentru a vă asigura că lamele, bolțurile lamelor și ansamblul de tăiere nu sunt uzate sau avariate. Înlocuiți lamele și bolțurile uzate sau avariate pentru a asigura echilibrul. Înlocuiți etichetele deteriorate sau care nu mai pot fi citite.
- d) Înainte de utilizare, verificați ca alimentarea și cablul prelungitor al încărcătorului să nu prezinte deteriorări sau uzură. În cazul în care cablul de alimentare se deteriorează în timpul



utilizării, deconectați-l imediat de la priză. **NU ATINGEȚI CABLUL DE ALIMENTARE ÎNAINTE DE A-L DECONECTA DE LA PRIZĂ.**

### **Funcționarea**

- a) Utilizați mașina de tuns gazon numai pe timp de zi sau în condiții de lumină artificială bună;
  - b) Evitați utilizarea mașinii când iarba este udă;
  - c) Mențineți întotdeauna o poziție stabilă pe pante;
  - d) Mergeți, nu alergați atunci când folosiți utilajul;
  - e) Tundeți iarba de-a latul unui pantă și nu în susul și josul acesteia.
  - f) Vă recomandăm atenție deosebită când schimbați direcția pe pante;
  - g) Nu tundeți iarba pe pante excesiv de abrupte;
  - h) Vă recomandăm atenție deosebită când trageți mașina spre dumneavoastră;
  - i) Nu înclinați mașina când o transportați.
  - j) Nu utilizați niciodată mașina cu apărători defecte sau fără dispozitive de siguranță, de exemplu fără colectorul de resturi montat pe poziție.
  - k) Porniți cu grijă motorul, respectând instrucțiunile și ferindu-vă picioarele de lamă(e);
  - l) Nu înclinați mașina de tuns gazon atunci când o utilizați
  - m) Nu porniți mașina când vă aflați în fața gurii de evacuare.
  - n) Nu puneți mâinile sau picioarele în apropierea sau sub componentele rotative
  - o) Nu transportați mașina cât timp alimentarea este pornită.
  - p) Opriți mașina și acumulatorul. Asigurați-vă că toate părțile în mișcare sunt oprite complet:
- . Ori de câte ori plecați de lângă utilaj



Înainte de îndepărtarea blocajelor sau de deblocarea canalului de evacuare a ierbii

Înainte de verificarea, curățarea sau orice intervenție asupra utilajului

· După lovirea unui obiect străin. Verificați mașina pentru depistarea avariilor și efectuați reparațiile necesare înainte de a reporni și utiliza mașina;

q) Dacă mașina începe să vibreze anormal, verificați-o imediat:






- verificați dacă prezintă avarii
- înlocuiți sau reparați orice componente avariate
- verificați și strângeți orice piese slăbite

Nu utilizați niciodată mașina cu apărători defecte sau fără dispozitive de siguranță, de exemplu fără colectorul de resturi montat pe poziție.

Porniți cu grijă motorul, respectând instrucțiunile și ferindu-vă picioarele de părțile rotative.

### Simboluri pe utilaj

Eticheta tehnică de pe mașină poate prezenta niște simboluri. Acestea sunt informații importante despre produs sau instrucțiuni asupra utilizării sale.

	Citiți manualul.
	Purtați încălțăminte de protecție.
	Purtați protecție auditivă.
	Purtați echipament pentru protecția mâinilor.
	Atenție! Pericol.





	Atenție! Resturi pot fi proiectate din gura de evacuare.
	Atenție! Lamele continua sa se rotească după ce motorul a fost oprit.
	Scoateți cheia din mașină înainte de întreținere
	Opriti mașina când părăsiți utilajul.
	Nu lucrați in pante abrupte.
	Atenție la lamele ascuțite.
	A nu se expune la ploaie.
	Înainte de întreținere, scoateți bateria.
	Țineți copiii la cel puțin 10 m de zona de lucru



### 3. PREZENTAREA GENERALĂ A UTILAJULUI

1. Manetă pornire.
2. Mâner superior.
3. Manetă strângere mâner superior.
4. Mâner inferior.
5. Sac colector.
6. Manetă strângere mâner inferior.
7. Capac acumulator.
8. Acumulator.
9. Încărcător.
10. Manetă reglaj înălțime de tăiere.



Imaginile sunt cu caracter informativ, furnizorul își rezervă dreptul de a aduce modificări structurale și funcționale față de utilajul prezentat în acest manual.

Bateria beneficiază de funcția "α UP- Inovation RURIS" . Aceasta funcție ajuta bateria atunci când ajunge in pragul critic de descărcare. Ruris a venit cu o inovație in sistemul celulelor din interiorul bateriei, prin care bateria se poate reîncărca după o perioada lunga de timp in care a stat descărcata. Astfel, utilizatorii RURIS se pot bucura de fiabilitatea si inovația RURIS. După depozitare, se recomanda încărcarea la un interval de 6 luni- 1 an



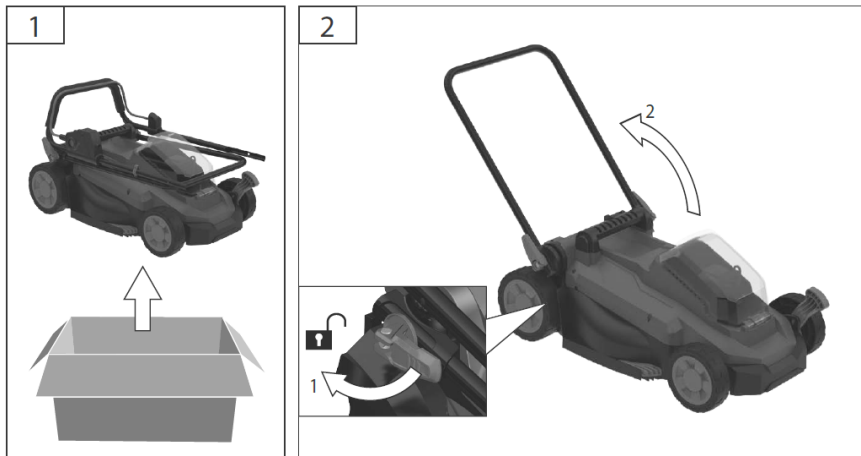
## 4. DATE TEHNICE

<b>Tip motor</b>	Electric, fara perii
<b>Baterie</b>	Li-Ion 20 V 4 Ah
<b>Număr port baterii</b>	1
<b>Înălțimea de lucru</b>	25-75 mm
<b>Lățimea de lucru</b>	330 mm
<b>Deplasare</b>	Manuala
<b>Funcții</b>	Colectare, aruncare in spate, mulching
<b>Turație</b>	3200rpm
<b>Suprafața maxima de lucru recomandata</b>	300 mp
<b>Carcasă</b>	Plastic
<b>Volum sac colector</b>	30 l
<b>Vibrații mâner</b>	$0.63\text{m/s}^2$ , $K=1.5\text{ m/s}^2$
<b>Diametru roți față</b>	5.5" (13.75cm)
<b>Diametru roți spate</b>	6.5" (35.75 cm)
<b>Putere totala</b>	$P_w = 80\text{Wh}$
<b>Greutate</b>	10.38 kg

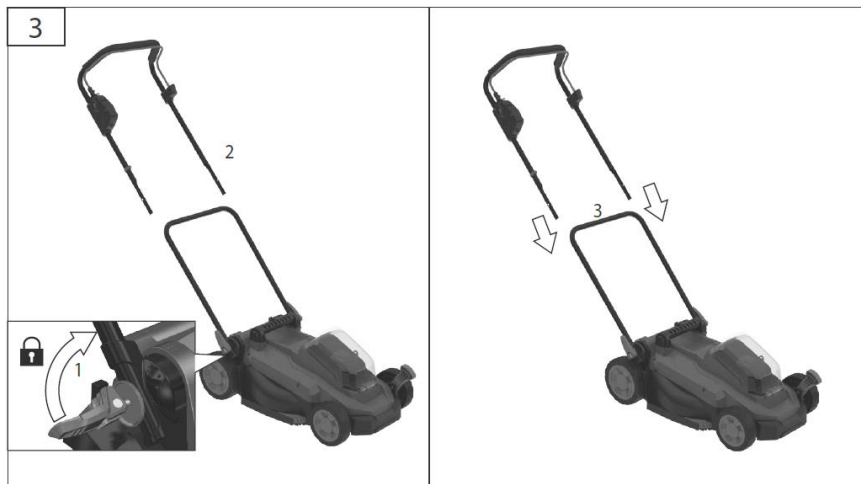


## 5. MONTAJUL

Scoateți utilajul din cutie, deblocați mânerul inferior și pliați-l în poziția dorită.

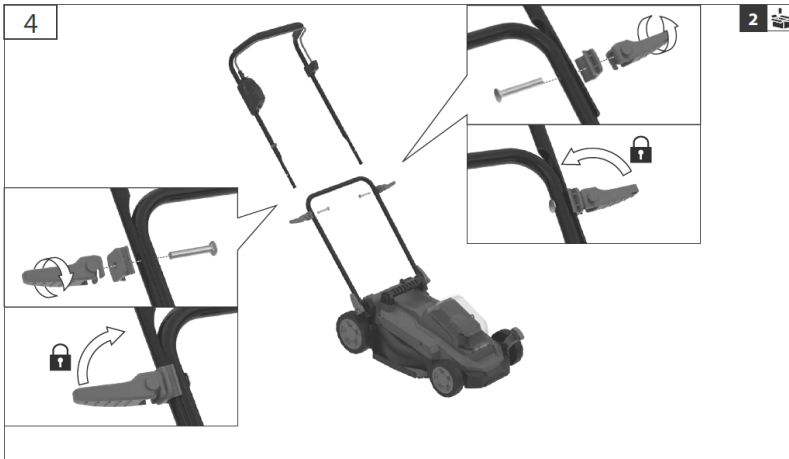


Blocați mânerul inferior apoi glisați mânerul superior peste acesta.

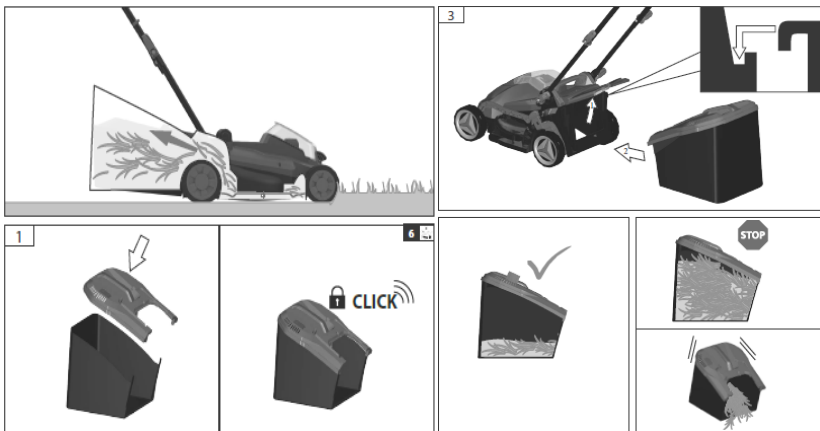




Fixați mânerul superior pe mânerul inferior folosind șuruburile din dotare.



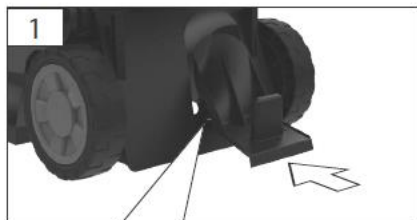
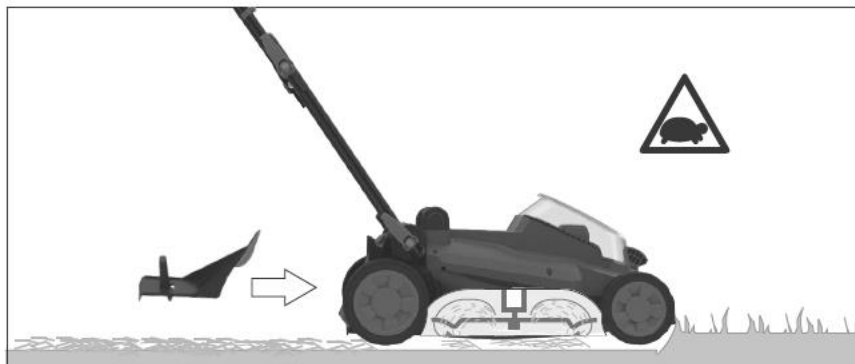
Asamblați sacul colector apoi conectați-l la mașina de tuns gazon.





## Utilizarea fără sac colector

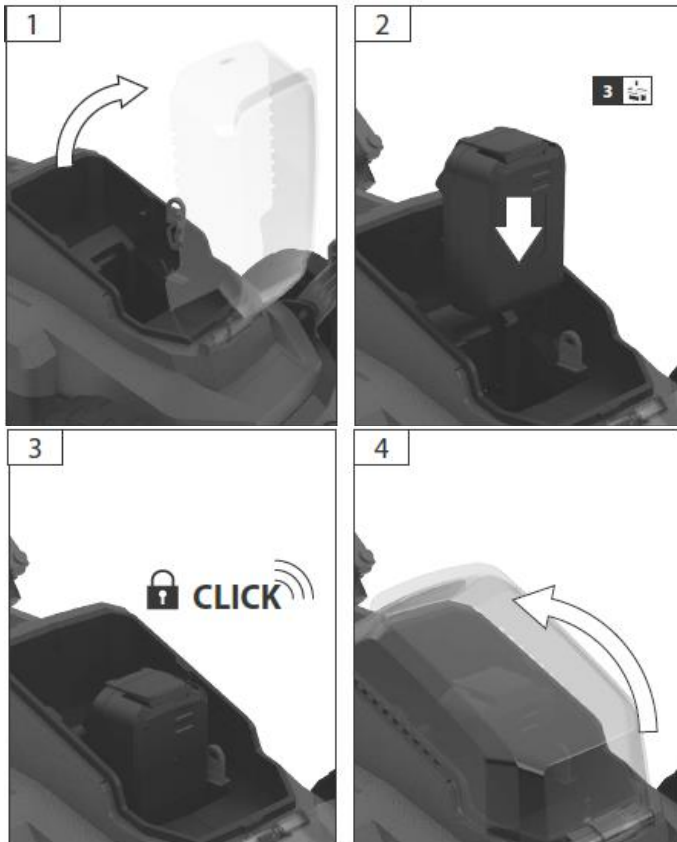
Se blochează cu capac orificiul de evacuare pentru activarea funcției mulching. Ridicați clapeta spate a mașinii, apoi fixați capacul pentru blocarea orificiului de evacuare după care, eliberați clapeta mașinii.





## Conectarea acumulatorului

Înainte de a conecta acumulatorul la mașina de tuns gazon, asigurați-vă că acesta este încărcat. Deschideți capacul de la locașul acumulatorului, apoi scoateți cheia de contact. Introduceți acumulatorul încărcat în locașul mașinii de tuns gazon până auziți un clic de fixare, introduceți cheia de contact în locașul acesteia, apoi închideți capacul de la locașul acumulatorului.



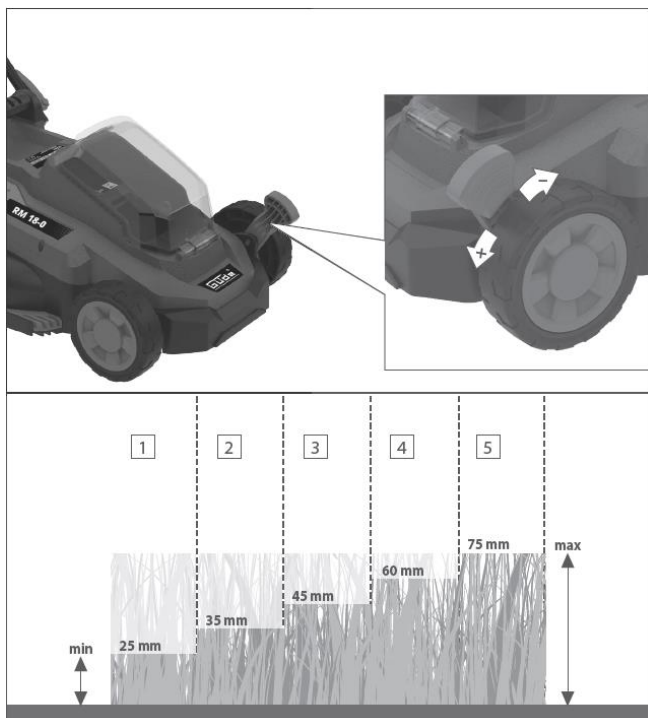


## AJUSTAREA ÎNĂLȚIMII DE TĂIERE

**NOTA:** Mașina dumneavoastră este trimisă cu înălțimea de tăiere în poziția de jos. Ajustați înălțimea de tăiere după cum urmează.

Maneta de ajustare a înălțimii este situată în fața mașinii. Pentru a ajusta înălțimea de tăiere, acționați înainte sau înapoi cu o treaptă.

**NOTA:** Pentru terenuri denivelate sau instabile, mutați înălțimea de tăiere pe o poziție mai înaltă.



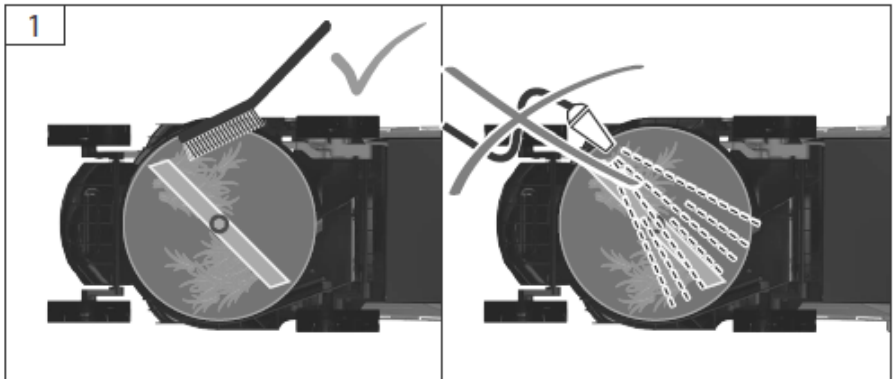




## 6. ÎNTREȚINEREA ȘI DEPOZITAREA

### Întreținerea lamei

Curățați periodic lama de iarbă și murdăria. Curățați lama folosind o perie moale, nu folosiți jet de apă.



La începutul sezonului de grădinărit, examinați cu atenție lama. Dacă aceasta este foarte tocită, ascuțiți-o sau înlocuiți-o.

Dacă lama este avariată sau uzată, înlocuiți-o cu una nouă.

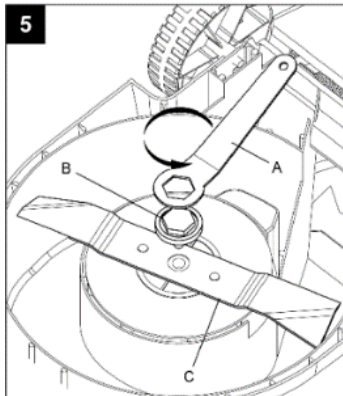
**Avertisment!** Respectați următoarele măsuri de siguranță:

Opriți mașina, deconectați acumulatorul și așteptați ca lama să fie complet oprită înainte de a efectua orice operație.

**Atenție!** Utilizați mănuși de protecție foarte rezistente când efectuați operații de întreținere a lamei sau atunci când o înlocuiți.

Utilizați numai o lamă de schimb desemnata.

Nu îndepărtați lama fără un motiv întemeiat.



### Pentru înlocuirea lamei

Rotiți mașina pe o parte. Țineți lama (C) cu o mână.

Utilizați o cheie (A) pentru a slăbi și îndepărta șurubul lamei (B). Înlocuiți lama.

Strângeți bine piulița.

Verificări și măsuri de siguranță:

- a) Mențineți strânse toate piulițele și șuruburile pentru a fi siguri că mașina este în stare bună de funcționare.
- b) Verificați frecvent colectorul de iarbă pentru depistarea semnelor de uzură sau deteriorare.
- c) În cazul mașinilor cu mai multe lame, aveți grijă că o lamă ce se rotește poate cauza rotirea unei alte lame.
- d) În timpul efectuării unor reglaje ale mașinii, vă recomandăm multă atenție pentru a preveni prinderea degetelor între lamele rotative și componentele fixe ale mașinii.
- e) Întotdeauna lăsați mașina să se răcească înainte de a o depozita.
- f) Când executați operațiuni de întreținere a lamelor, nu uitați că deși sursa de alimentare este oprită, lamele pot continua să se miște.
- g) Din motive de siguranță, înlocuiți piesele uzate sau defecte; Utilizați numai piese de schimb și accesorii originale.
- h) Utilizați numai lama de schimb, bolțul lamei și rotorul desemnate pentru acest produs.
- i) Ungeți conectorii roților.
- j) Depozitați mașina într-o zonă uscată și curată. Nu o depozitați lângă material coroziv sau surse de încălzire (centrale, sobe).



**Nu aruncați echipamentele electrice, electronice industriale și părțile componente la gunoiul menajer! Informații privind DEEE. Având în vedere prevederile OUG 195/2005 - referitoare la protecția mediului și O.U.G. 5/2015. Consumatorii vor avea în vedere următoarele indicații**

**pentru predarea deșeurilor electrice, precizate mai jos:**

- Consumatorii au obligația de a nu elimina deșeurile de echipamente electrice și electronice (DEEE) ca deșeuri municipale nesortate și de a colecta separat aceste DEEE.
- Colectarea acestor deșeuri numite (DEEE) se va efectua prin Serviciul Public de Colectare de pe raza fiecărui județ și prin centre de colectare organizate de operatorii economici autorizați pentru colectarea DEEE. Informații furnizate de către Administrația Fondului de Mediu [www.afm.ro](http://www.afm.ro) sau jurnalul Uniunii Europene.
- Consumatorii pot preda DEEE în mod gratuit în punctele de colectare specificate anterior.



## 7. DEPANAREA

Problemă	Cauză posibilă	Remediere
Motorul nu funcționează	Bateria este descărcată.	Încărcați bateria.
	Butonul de siguranță este defect.	Duceți masina la un centru de service autorizat RURIS
	Motor defect.	Duceți masina la un centru de service autorizat RURIS.
	Cheia de siguranță nu este introdusă.	Introduceți cheia de siguranță.
Puterea motorului scade	Bateria este descărcată.	Încărcați bateria.
	Bateria nu este introdusă corect.	Introduceți bateria corect.
	Bateria este defectă.	Înlocuiți cu o baterie nouă de același tip.
Performanță redusă.	Bateria este descărcată.	Încărcați bateria.
	Iarba este prea înaltă.	Ajustați înălțimea de tăiere
Vibrații puternice.	Lama nu este montată corect.	Verificați lama.
	Lama este blocată de un obiect străin.	Deblocați lama.
	Lama este deteriorată.	Înlocuiți lama.
Prinderea inadecvată a ierbii.	Sacu colector este plin.	Goliți sacul.
	Orificiul de evacuare este blocat.	Curățați orificiul.
	Înălțimea de tăiere nu este setată corect.	Ajustați înălțimea de tăiere.
Gazonul este tuns neuniform.	Lama este tocită.	Ascuțiți sau înlocuiți lama.
	Iarba este prea înaltă.	Ajustați înălțimea de tăiere.



## 8. DECLARAȚII DE CONFORMITATE

### DECLARAȚIA DE CONFORMITATE CE



**Producator:** SC RURIS IMPEX SRL

Bvd. Decebal, nr. 111, Cladire Administrativa, Craiova, Dolj, Romania

Tel. 0351 464 632, www.ruris.ro, info@ruris.ro

Reprezentant autorizat: ing. Stroe Marius Catalin – Director General

Persoana autorizata pentru dosarul tehnic: ing. Alexandru Radoi – Director Proiectare Producție

**Descrierea masinii:** Masina de tuns gazon electrica pe acumulator reprezinta un utilaj folosit pentru zona peluzelor de iarba, avand aplicabilitate pentru toate suprafetele din jurul casei.

Numar de serie: de la XX DAC 3324e 0001 la XX DAC 3324e 9999 (Unde xx reprezinta ultimele doua cifre ale anului de fabricatie)

**Produsul:** masina de tuns gazon pe acumulator

**Model:** DAC

**Tipul:** 3324e

**Motor:** Electric, fara perii

**Putere totala:** Pw= 80Wh

**Lățimea de lucru:** 330 mm

**Deplasare:** Manuala

Noi, SC RURIS IMPEX SRL Craiova, producator, in conformitate cu H.G. 1029/2008 - privind conditiile introducerii pe piata a masinilor, **Directiva 2006/42/EC** – cerinte de siguranta si securitate, Standardul EN ISO 12100:2010 – Masini. Securitate, **Directiva 2000/14/CE amendata de Directiva 2005/88/CE**, H.G. 1756/2006 – privind limitarea nivelului emisiilor de zgomot in mediu, **Directiva 2014/30/UE** privind compatibilitatea electromagnetica (HG 487/2016 privind compatibilitatea electromagnetica, actualizata 2019), **Directiva 2011/65/UE** din 8 iunie 2011 privind restrictiile de utilizare a anumitor substante periculoase in echipamentele electrice și electronice amendata prin Directiva 2011/65/EU Anxa 2, am efectuat atestarea conformitatii produsului cu standardele specificate si declaram ca este conform cu principalele cerinte de siguranta si securitate, nu pune in pericol viata, sanatatea, securitatea muncii si nu are impact negativ asupra mediului.

Subsemnatul Stroe Catalin, reprezentantul producatorului, declar pe proprie raspundere ca produsul este in conformitate cu urmatoarele standarde si directive europene:

- **SR EN ISO 12100:2011/ EN ISO 12100:2011-** Securitatea masinilor. Concepte de baza, principii generale de proiectare. Terminologie de baza, metodologie. Principii tehnice
- **SR EN SR EN 60335-1:2012/A2:2019/ EN 60335-1:2010/AMD2:2016-** Aparate electrice pentru uz casnic și scopuri similare. Securitate. Partea 2-1: Prescripții generale
- **SR EN 60335-1:2012/A13:2018/ EN 60335-1:2012/A13:2017-** Aparate electrice pentru uz casnic și scopuri similare. Securitate. Partea 1: Prescripții generale
- **SR EN 60335-1:2012/A11:2015/ EN 60335-1:2012/A11:2014-** Aparate electrice pentru uz casnic și scopuri similare. Securitate. Partea 1: Prescripții generale
- **SR EN 60384-14:2014/EN 60384-14:2014-** Condensatoare fixe utilizate în echipamente electronice. Partea 14: Specificație intermediară. Condensatoare fixe de antiparazitare pentru conectare la alimentare
- **SR EN 60335-2-77:2011/ EN 60335-2-77:2010-** Aparate electrice pentru uz casnic și scopuri similare. Securitate. Partea 2-77: Prescripții particulare pentru cositori de gazon alimentate electric și conduse de operator pedestru
- **SR EN 60335-2-29:2005/ EN 60335-2-29:2004-** Aparate electrice pentru uz casnic și scopuri similare. Securitate. Partea 2-29: Prescripții particulare pentru încărcătoare de baterie



- **SR EN IEC 61058-1:2018/ EN IEC 61058-1:2018**- Întreruptoare pentru aparate. Partea 1: Prescripții generale
  - **SR EN 62133-2:2017/ IEC 62133-2:2017**- Acumulatoare alcaline și alte acumulatoare cu electrolit neacid - Cerințe de securitate pentru acumulatoare etanșe portabile și pentru baterii constituite din acestea, destinate utilizării în aplicații portabile. Partea 2: Sisteme cu litiu
  - **SR EN 55014-1:2017/ A11:2020 / EN 55014-1:2017/A11:2020**- Compatibilitate electromagnetică. Cerințe pentru aparate electrocasnice, unele electrice și aparate similare. Partea 1: Emisie
  - **SR EN 55014-2:2015/ EN 55014-2:2015**– Compatibilitate electromagnetică. Cerințe pentru aparate electrocasnice, scule electrice și aparate similare. Partea 2: Imunitate. Standard de familie de produse
  - **SR EN 61000-4-2:2009/IEC 61000-4-2:2008**-Compatibilitate electromagnetică(CEM). Partea 4-2: Tehnici de încercare și măsurare. Încercare de imunitate la descărcări electrostatice
  - **SR EN 62233:2008/ EN 62233:2008**– Metode de măsurare a câmpurilor electromagnetice ale aparatelor electrice de uz casnic și scopuri similare referitor la expunerea umană
  - **SR EN ISO 3744:2011** - Acustică. Determinarea nivelurilor de putere acustică emise de sursele de zgomot utilizând presiunea acustică
- Directiva 2000/14/CE** (amendată prin Directiva 2005/88/CE) – Emisiile de zgomot în mediul exterior
- Directiva 2006/42/EC** - privind mașinile – introducerea pe piața a mașinilor
- Directiva 2014/30/UE** - privind compatibilitatea electromagnetică (HG 487/2016 privind compatibilitatea electromagnetica, actualizată 2019);
- DIRECTIVA 2011/65/UE** din 8 iunie 2011 privind restricțiile de utilizare a anumitor substanțe periculoase în echipamentele electrice și electronice amendată prin Directiva 2011/65/EU Anexa 2

Marca și numele fabricantului: Z.S.I. Co. Ltd

**Alte Standarde sau specificații utilizate:**

- **SR EN ISO 9001** - Sistemul de Management al Calității
- **SR EN ISO 14001** - Sistemul de Management al Mediului
- **ISO 45001:2018** - Sistemul de Management al Sănătății și Securității Ocupaționale.

**Nota: documentația tehnică este deținută de producător.**

Precizare: Prezenta declarație este conformă cu originalul.

Termen de valabilitate: 10 ani de la data aprobării.

Locul și data emiterii: **Craiova, 05.01.2023**

Anul aplicării marjului CE: **2023**

Nr. înreg: **10/05.01.2023**

**Persoana autorizată și semnatura:**

Ing. Stroe Marius Catalin  
Director General al  
SC RURIS IMPEX SRL



## DECLARATIA DE CONFORMITATE EC

**Producator:** SC RURIS IMPEX SRL

Bvd. Decebal, nr. 111, Cladire Administrativa, Craiova, Dolj, Romania

Tel. 0351 464 632, www.ruris.ro, info@ruris.ro

Reprezentant autorizat: ing. Stroe Marius Catalin – Director General

Persoana autorizata pentru dosarul tehnic: ing. Alexandru Radoi – Director Proiectare Productie

**Descrierea masinii: Masina de tuns gazon electrica pe acumulator** reprezinta un utilaj folosit pentru zona peluzelor de iarba, avand aplicabilitate pentru toate suprafetele din jurul casei.

Numar de serie: de la XX DAC3324e 0001 la XX DAC3324e 9999 (Unde xx reprezinta ultimele doua cifre ale anului de fabricatie)

**Produsul: masina de tuns gazon pe acumulator**

**Model:** DAC

**Tipul:** 3324e

**Motor:** Electric, fara perii

**Putere totala:** P<sub>w</sub>= 80Wh

**Lăţimea de lucru:** 330 mm

**Deplasare:** Manuala

Nivelul de putere acustica masurat: **87.6 dB(A)** Nivelul de putere acustica garantat: **90 dB(A)**

Nivelul de putere acustica este certificat de TUV Sud prin Raportul nr. 70.403.21.148.19 din 29.09.2022 in conformitate cu prevederile Directivei 2000/14/CE si SR EN ISO 3744:2011

*Noi, SC RURIS IMPEX SRL Craiova, producator, in conformitate cu H.G. 1029/2008 - privind conditiile introducerii pe piata a masinilor, Directiva 2006/42/EC – cerinte de siguranta si securitate, Standardul EN ISO 12100:2010 – Masini. Securitate, Directiva 2000/14/CE amendata de Directiva 2005/88/CE, H.G. 1756/2006 – privind limitarea nivelului emisiilor de zgomot in mediu, Directiva 2014/35/UE, HG 409/2016 - privind echipamentele de joasa tensiune, Directiva 2014/30/UE privind compatibilitatea electromagnetica (HG 487/2016 privind compatibilitatea electromagnetica, actualizata 2019), DIRECTIVA 2011/65/UE din 8 iunie 2011 privind restrictiile de utilizare a anumitor substante periculoase in echipamentele electrice si electronice amendata prin Directiva 2011/65/EU Anxa 2, am efectuat atestarea conformitatii produsului cu standardele specificate si declaram ca este conform cu principalele cerinte de siguranta si securitate, nu pune in pericol viata, sanatatea, securitatea muncii si nu are impact negativ asupra mediului.*

**Subsemnatul Stroe Catalin, reprezentantul producatorului, declar pe proprie raspundere ca produsul este in conformitate cu urmatoarele standarde si directive europene:**

- **SR EN ISO 3744:2011** - Acustică. Determinarea nivelurilor de putere acustică emise de sursele de zgomot utilizând presiunea acustică
- **SR EN ISO 9001** - Sistemul de Management al Calitatii
- **SR EN ISO 14001** - Sistemul de Management al Mediului
- **ISO 45001:2018** - Sistemul de Management al Sanatatii si Securitatii Ocupationale.

**Nota: documentatia tehnica este detinuta de producator.**

Precizare: Prezenta declaratie este conforma cu originalul. Termen de valabilitate: 10 ani de la data aprobarii.

Locul si data emiterii: **Craiova, 05.01.2023**

Anul aplicarii marcajului CE: **2023**

Nr. inreg: **11/05.01.2023**

**Persoana autorizata si semnatura:**

Ing. Stroe Marius Catalin  
Director General al  
SC RURIS IMPEX SRL