



MOTOSAPA RURIS 5500RS





CUPRINS

1. Introducere.....	3
2. Instrucțiuni de siguranță.....	4
2.1 Atenționări.....	4
3. Prezentare generală a utilajului	5
4. Date tehnice.....	6
5. Alimentarea cu ulei și combustibil	6
6. Punerea în funcțiune.....	8
6.1 Pornirea	8
6.2 Oprirea.....	8
7. Întreținerea.....	9
8. Declarații de conformitate	11



1. INTRODUCERE

Stimate client!

Îți mulțumim pentru decizia de a cumpăra un produs RURIS și pentru încrederea acordată companiei noastre! RURIS este pe piață din anul 1993 și în tot acest timp a devenit un brand puternic, care și-a construit reputația prin respectarea promisiunilor, dar și prin investițiile continue menite să vină în ajutorul clienților cu soluții fiabile, eficiente și de calitate.

Suntem convinși că veți aprecia produsul nostru și vă veți bucura de performanțele sale timp îndelungat. RURIS nu oferă clienților săi doar utilaje, ci soluții complete. Un element important în relația cu clientul este consilierea atât înainte de vânzare, cât și post vânzare, clienții RURIS având la dispoziție o întregă rețea de magazine și puncte service partener.

Pentru a vă bucura de produsul cumpărat, vă rugăm să parcurgeți cu atenție manualul de utilizare. Prin respectarea instrucțiunilor, o să aveți garanția unei utilizări îndelungate. Compania RURIS lucrează continuu pentru dezvoltarea produselor sale și de aceea își rezervă dreptul de a modifica printre altele forma, înfățișarea și performanțele acestora, fără a avea obligația de a comunica acest lucru în prealabil.

Vă mulțumim încă o dată că ați ales produsele RURIS!

Informații și suport clienți:

Telefon: 0351.820.105

e-mail: info@ruris.ro

2. INSTRUCȚIUNI DE SIGURANȚĂ

2.1 ATENȚIONĂRI



Avertizare! Pericol!



Citiți manualul de instrucțiuni înainte de utilizarea acestor utilaje.



Operatorul trebuie să poarte Echipament Personal de Protecție (PPE). Dacă mașina este în uz, trebuie să purtați ochelari de protecție împotriva obiectelor proiectate în aer; trebuie purtate elemente de protecție a auzului cum ar fi casca izolată acustic.



Nu deteriorați manualul. Pastrați-l pentru consultări ulterioare.



Pericol energie electrică.



Nu folosiți soluții inflamabile în apropierea utilajului.



Evitați contactul cu elementele în mișcare ale utilajului.



Evitați zonele cu temperaturi ridicate ale utilajului.



Nu porniți utilajul în spații închise.

3. PREZENTARE GENERALĂ A UTILAJULUI



4. DATE TEHNICE

Producător motor	General Engine
Ciclu de funcționare	4 timpi
Putere motor	4 CP
Capacitate cilindrica	161cc
Pornire	Manuala
Viteze	1
Lățime de lucru	360mm
Adâncime de lucru	100-260mm
Capacitate rezervor combustibil	1,3l
Capacitate baie de ulei motor	0.6l
Capacitate baie de ulei transmisie	0,35l
Greutate	27,5 kg

5. ALIMENTAREA CU ULEI ȘI COMBUSTIBIL

Alimentarea cu ulei a motorului

Așezați utilajul într-o poziție stabilă și cu motorul în poziție orizontală. Deșurubați joja (Fig.2), puneți ulei RURIS 4T-Max, până atinge nivelul maxim, marcat pe joja (capacitatea bii de ulei motor 0.6L) și înșurubați joja pentru a evita orice scurgere de ulei.

Alimentarea cu ulei a reductorului

Se desfilează șurubul de alimentare cu ulei al reductorului (Fig.3) și se alimentează cu ulei de transmisie RURIS G-Tronic, până la nivelul orificiului filetat (aprox. 0,35L). Înfiletați apoi șurubul, ștergeți și verificați să nu fie scurgeri de ulei.

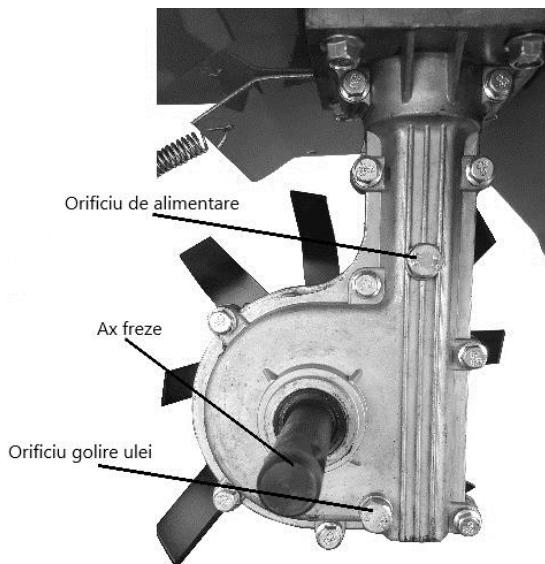


Fig. 3

-NU aruncați pe sol uleiul rezidual sau în apa. Cu recipientele în care a fost uleiul și uleiul rezidual se procedează conform legilor în vigoare privind mediul înconjurător.

Alimentarea cu combustibil

La alimentarea cu combustibil, se va ține cont de nivelul maxim de alimentare al rezervorului (sub nivelul orificiului bușon).

Verificarea ambreiajului

Cu motorul oprit, maneta de accelerație pe poziția STOP (trasă maxim spre spate) și fără să apăsați maneta de ambreiaj, trageți mânerul sforii demaror și verificați ca frezele să nu se miște. Dacă se întâmplă asta eliberați ușor cablul de ambreiaj, înfiletând șurubul de

reglaj al cablului până când frezele nu mai sunt acționate și apoi blocați șurubul de reglaj cu contrapiulița.

6. Punerea în funcțiune

6.1 Pornirea

-Ridicați roata de transport în poziția de lucru(Fig.4)

-Se acționează ușor demarorul de 2-3 ori

pentru balbotarea uleiului din motor

(cu maneta de accelerație în poziție STOP).

-Se acționează maneta de accelerație

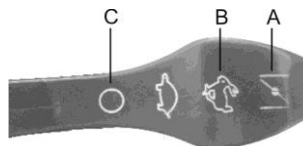
în poziția **A** (complet împinsă în față),poziție în care clapeta șoc este închisă și motorul este pe start.

-Se acționează demarorul ușor (cu mâna stângă vă sprijiniți de coarne) până simțiți că motorul opune rezistență ,apoi trageți constant. Dacă nu a pornit,repetași acțiunea.

-După pornire,lăsați să funcționeze 5-10 secunde până observați că începe să funcționeze neregulat. În acel moment,acționați maneta de accelerație spre spate(în poz. **B iepure**).În această poziție motorul va funcționa regulat și la turatie maximă (constanta de lucru).

ATENȚIE! Nu mențineți mai mult de 5 min motorul sa funcționeze în gol pentru a evita deteriorarea curelei.

-Se menține maneta de ambreiaj apăsată constant pe cornul de ghidon și frezele încep să se rotească. În acest moment se poate începe lucrul.



6.2 OPRIREA

-Pentru oprire,se eliberează maneta de ambreiaj și se acționează maneta de accelerație complet în spate(poz.**C**) și motorul se va opri din funcționare.

Pentru a deplasa utilajul, mutați roata de transport în jos(Fig.4).

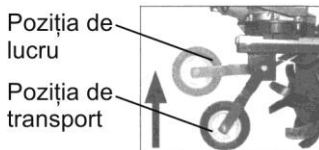


Fig. 4

Roata de transport

Roata de transport (Fig.4) este folosită pentru a ușura transportul utilajului dintr-un loc în altul. Înaintea începerii lucrului, plasați roata pe cea mai înaltă poziție.

Adâncimea de lucru

Piciorul de reglat a adâncimii de săpat (Fig.1) este folosit pentru a controla adâncimea la care se lucrează, poate fi ajustat dacă îndepărtați cuiul și dacă mutați piciorul în sus sau în jos. Cu cât piciorul de adancime este poziționat mai sus cu atât adancimea de sapare este mai mare. Înălțimea piciorului va depinde de tipul de pământ pe care veți lucra dar și de condițiile de umiditate.

7. ÎNTREȚINEREA

Dacă folosiți utilajul în alte condiții decât cele enumerate aici, riscați să vă accidentați. Vă recomandăm să întrebați distribuitorul pentru a afla ce operații de întreținere trebuie să faceți.

1. Opriți motorul și deconectați bujia de aprindere înainte de a face orice lucrare de întreținere.
2. Permiteți motorului și sistemului de eșapament să se răcească pentru a evita arsurile.
3. Este important să purtați mănuși de protecție când lucrați cu marginile ascuțite.



4. Curățați frezele.cel puțin o dată pe an, scoateți frezele de pe axul de antrenare pentru a unge axul cu vaselină,prevenind astfel blocarea frezelor pe ax din cauza coroziunii.
5. Scoateți combustibilul din utilaj dacă nu o să îl folosiți pentru o perioadă mai mare de 14 zile.
6. Este recomandat să verificați și să ajustați după fiecare folosire, toate asamblările filetate.

PIESE		La fiecare utilizare	La 20 ore sau 6 luni	50 ore	100 ore	La fiecare an sau 300 ore
Uleiul motor	de Verificați nivelul	○				
	Schimbați		○			
Ulei transmisie	Verificați nivelul	○				
	Schimbati		○			
Filtrul aer	de Verificați	○				
	Curățați			○		
	Înlocuiți					○
Tensiunea curelei de transmisie	de Ajustați	○				
Bujie	Curățați și ajustați				○	
	Înlocuiți					○
Toba esapament	Curățați				○	
Carburator	Curățați					○
Rezervorul de combustibil	Curățați					○

Filtrul combustibil	Verificați și înlocuiți dacă este necesar					○
---------------------	---	--	--	--	--	---

8. DECLARAȚII DE CONFORMITATE

DECLARATIA DE CONFORMITATE CE

Producator: **SC RURIS IMPEX SRL**

Calea Severinului, nr. 10, Bl. 317b, Craiova, Dolj, Romania

Tel. 0351 464 632, Fax 0351 464 633, www.ruris.ro, office@ruris.ro

Reprezentant autorizat: ing. Stroe Marius Catalin – Director General

Persoana autorizata pentru dosarul tehnic: ing. Florea Nicolae – Director Proiectare Productie

Descrierea masinii: **Motosapa cu freze rotative** are rolul de săpare a solului, motosapa fiind componenta energetic de baza iar freza rotativa cu cutite, precum și alte accesorii, echipamentul de sapat sau de lucru efectiv.

Produsul: **MOTOSAPA**

Tipul: **RURIS**

Model: **5500RS**

Motor: **termic, pe benzina fara plumb, 4 timpi**

Putere: **4 CP**

Pornire: manuala

Noi, SC RURIS IMPEX SRL Craiova, producator, **în conformitate cu H.G. 1029/2008** - privind condițiile introducerii pe piață a mașinilor, Directiva 2006/42/CE – masini; cerințe de siguranță și securitate, Standardul SR EN ISO 12100 – Masini. Securitate, **Regulamentul UE 2016/1628 (amendat prin Regulamentul UE 2018/989)** - stabilirea masurilor de limitare a emisiilor gazeoase și de particule poluante provenite de la motoare și H.G. 467/2018

privind măsurile de aplicare ale Regulamentului menționat, am efectuat atestarea conformității produsului cu standardele specificate și declarăm că este conform cu principalele cerințe de siguranță și securitate.

Subsemnatul Stroe Catalin, reprezentantul producătorului, declar pe proprie răspundere ca produsul este în conformitate cu următoarele standarde și directive europene:

- SR EN ISO 12100:2011** - Securitatea mașinilor. Concepte de bază, principii generale de proiectare. Terminologie de bază, metodologie. Principii tehnice
- SR EN ISO 4254-1:2010/AC:2011** - Mașini agricole. Securitate. Cerințe generale
- SR EN ISO 4254-5/AC:2010** - Mașini agricole. Securitate. Mașini de prelucrat solul, cu organe active antrenate
- SR EN 709+A4:2010** - Mașini agricole și forestiere. Motocultoare echipate cu freze purtate, motoprașitoare și freze pe roată(roți) motrică(e). Securitate
- SR EN 14861+A1:2010** - Mașini forestiere. Mașini autopropulsate. Cerințe de securitate
- SR EN 14930+A1:2009** - Mașini agricole și forestiere și mașini pentru grădinarit. Mașini ținute cu mâna și cu conductor pedestru. Determinarea riscului de contact cu suprafețele fierbinți
- SR EN 1050:2000** - Securitatea mașinilor. Principii pentru aprecierea riscului
- SR EN 12733:2009** – Mașini agricole și forestiere
- SR EN ISO 3746:2009** - Acustică. Determinarea nivelurilor de putere acustică emise de sursele de zgomot utilizând presiunea acustică
- **SR EN 1679-1+A1:2011** - Motoare cu ardere internă cu mișcare alternativă. Securitate. Partea 1: Motoare cu aprindere prin comprimare
- **Directiva 2000/14/CE** – Emisiile de zgomot în mediul exterior
- **Directiva 2006/42/EC** - privind mașinile – introducerea pe piața a mașinilor
- **Regulamentul UE 2016/1628** - stabilirea măsurilor de limitare a emisiilor gazeoase și de particule poluante provenite de la motoare

Alte Standarde sau specificații utilizate:

- SR EN ISO 9001** - Sistemul de Management al Calității
- SR EN ISO 14001** - Sistemul de Management al Mediului
- OHSAS18001** - Sistemul de Management al Sănătății și Securității Ocupationale.

MARCAREA SI ETICHETAREA MOTOARELOR

Motoarele pe benzina cu aprindere prin scanteie receptionate si utilizate pe echipamentele si masinile RURIS, conform **Regulamentul UE 2016/1628 (amendat prin Regulamentul UE 2018/989)** si a HG 467/2018 sunt marcate cu:

- Marca si numele producătorului: N.D.P.M Co. LTD.
- Tipul DY1P65FA
- Puterea neta: 4 CP
- Numărul aprobării de tip obtinut de producatorul specializat:

e24*2016/1628*2018/989SRA1/P*0257*00

- Numărul de identificare al motorului – numar unic.

Nota: documentatia tehnica este detinuta de producator.

Precizare: Prezenta declaratie este conforma cu originalul.

Termen de valabilitate: 10 ani de la data aprobarii.

Locul si data emiterii: Craiova, 30.10.2019

Anul aplicarii marcajului CE: 2019

Nr. inreg: 1051/30.10.2019

Persoana autorizata si semnatura:

Ing. Stroe Marius Catalin

Director General al

SC RURIS IMPEX SRL





DECLARATIA DE CONFORMITATE EC

Producator: **SC RURIS IMPEX SRL**

Calea Severinului, nr. 10, Bl. 317b, Craiova, Dolj, Romania

Tel. 0351 464 632, Fax 0351 464 633, www.ruris.ro, office@ruris.ro

Reprezentant autorizat: ing. Stroe Marius Catalin – Director General

Persoana autorizata pentru dosarul tehnic: ing. Florea Nicolae – Director Proiectare Productie

Descrierea masinii: **Motosapa cu freze rotative** are rolul de săpare a solului, motosapa fiind componenta energetic de baza iar freza rotativa cu cutite, precum si alte accesorii, echipamentul de sapat sau de lucru efectiv.

Produsul: **MOTOSAPA**

Tipul: **RURIS**

Model: **5500RS**

Motor: **termic, pe benzina fara plumb, 4 timpi**

Putere neta: **4 CP**

Nivelul de putere acustica (relanti): 93 dB (A)

Nivelul de putere acustica: 93 dB

Nivelul de putere acustica este certificat de I.N.M.A Bucuresti prin Buletin de incercare nr. 16/05.09.2019 in conformitate cu prevederile Directivei 2000/14/CE si SR EN ISO 3744:2011

Noi, SC RURIS IMPEX SRL Craiova in calitate de producator, **in conformitate cu Directiva 2000/14/CE, H.G. 1756/2006** - privind limitarea nivelului emisiilor de zgomot în mediu produs de echipamente destinate utilizării în exteriorul clădirilor precum și **Directiva 2006/42/CE, H.G. 1029/2008** - privind condițiile introducerii pe piață a mașinilor, am efectuat verificarea și atestarea conformității produsului cu standardele specificate și declarăm că este conform cu principalele cerințe.

Subsemnatul Stroe Catalin, reprezentantul producatorului, declar pe proprie raspundere ca produsul este in conformitate cu urmatoarele standarde si directive europene:

- Directiva 2000/14/CE** – Emisiile de zgomot in mediul exterior
- SR EN ISO 22868:2011** - Mașini forestiere și mașini pentru grădinărit. Cod de încercare acustică pentru mașinile portabile, ținute cu mâna, echipate cu motor cu ardere internă. Metodă de expertiză
- SR EN ISO 3744:2011** - Acustică. Determinarea nivelurilor de putere acustică emise de sursele de zgomot utilizând presiunea acustică
- **Regulamentul UE 2016/1628 (amendat prin Regulamentul UE 2018/989)**
 - stabilirea masurilor de limitare a emisiilor gazoase si de particule poluante provenite de la motoare

Alte Standarde sau specificatii utilizate:

- SR EN ISO 9001** - Sistemul de Management al Calitatii
- SR EN ISO 14001** - Sistemul de Management al Mediului
- OHSAS18001** - Sistemul de Management al Sanatatii si Securitatii Ocupationale.

Nota: documentatia tehnica este detinuta de producator. Precizare: Prezenta declaratie este conforma cu originalul. Termen de valabilitate: 10 ani de la data aprobarii.

Locul si data emiterii: Craiova, 30.10.2019

Anul aplicarii marcajului CE: 2019.

Nr. Inreg: 1052/30.10.2019

Persoana autorizata si semnatura:

Ing. Stroe Marius Catalin
Director General al
SC RURIS IMPEX SRL



